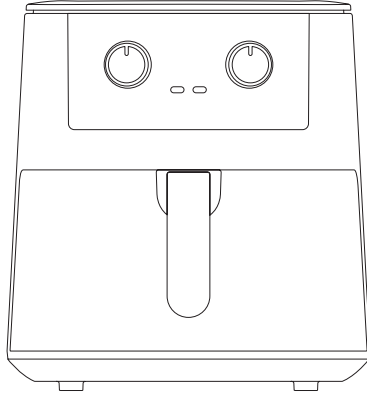


Model. BKK-4107B

# 보 국 에어프라이어 사용설명서



## 주의사항

- 사용전에 안전을 위한 주의사항을 반드시 읽고 정확하게 사용하세요
- 고객의 안전과 올바른 사용을 위해 반드시 필요하니 보관하여 주세요
- 본 제품은 국내에서만 사용하도록 만들어져 있습니다
- 표시된 사용 용도 외에는 사용하지 마세요
- 해외에서는 품질을 보증하지 않습니다

**bokuk**

# 안전을 위한 주의사항

주의사항은 아래와 같이 구분하고 있으며, 안전에 관한 중요한 내용으로 잘 읽고 반드시 지켜주시기 바랍니다

## !경고 : 사람이 대형사고 또는 중상을 입을 가능성이 있는 내용

- 사용 전에 사용설명서를 반드시 읽고 사용하세요
- 제품을 개조, 분해 및 수리하지 마세요
- 콘센트를 단독으로 사용해 주세요
- 전원 플러그를 손상시키지 마세요
- 젖은 손으로 플러그를 만지지 마세요
- 전원 플러그를 뽑 때는 플러그를 잡고 빼 주세요
- 전원코드를 구부리거나 잡아당기지 마세요
- 전원코드 위에 무거운 물건을 올려두지 마세요
- 전원 플러그나 코드가 파손된 경우에는 위험이 생기기 않도록 하기 위하여 서비스센터, 대리점 또는 유자격자에 의하여 코드를 교환하세요
- 경사진 곳, 테ابل 모서리 등 쉽게 넘어질 수 있는 곳에서 사용하지 마세요
- 벽과 충분한 거리를 두고 제품을 설치해 주세요
- 바닥재의 내열 온도가 낮은 곳에서 사용하지 마세요 (바닥재가 변색 및 손상될 수 있습니다)
- 제품에 심한 충격을 주거나 떨어뜨리지 마세요
- 물을 쏟거나 젖은 손으로 만지지 마세요
- 다음 장소에서는 사용하지 마세요
  - 목욕탕, 샤워실, 수영장과 같이 습기가 많은 곳
  - 비가 들이치거나 습도가 높은 곳
  - 가스레인지나 열원이 가까운 곳
  - 고온의 장소나 화기 근처 또는 인화성 물질이 있는 장소
  - 커튼이나 이불 등 연소되기 쉬운 물건과 가까운 곳
  - 출입구나 사람의 왕래가 많은 곳
  - 실외 및 직사광선이 닿는 장소
- 유지 보수 및 청소를 위해서는 반드시 전원공급을 차단 후 제품이 완전히 식은 후 청소해 주세요
- 본체를 절대 물에 담그거나 행구지 마시고, 물이나 다른 액체가 제품에 들어가지 않도록 주의하세요
- 바스켓에 식용유나 기름을 채우지 마세요
- 제품에 작동 중에는 공기 흡입구와 배출구를 막지 않도록 하세요
- 사용 및 사용 직후에는 제품 및 음식물이 뜨거우니 주의하세요
- 조리 중 식품이 타거나 제품에서 연기가 나면 전원 플러그를 빼주세요
- 본 제품은 가정용으로만 사용하세요 (매장용, 업소용 등의 본 제품이 의도하지 않는 비정상인 목적에는 사용하지 마세요)
- 제품의 작동 중 또는 전원을 끈 직후에는 제품이 뜨거우니 주의하세요
- 본 제품은 신체, 감각, 정신 능력이 결여되어 있거나 경험과 지식이 부족하여 감독이나 지시 없이는 안전하게 기기를 사용할 수 없는 사람 (노약자, 어린이)의 손이 닿지 않도록 하세요



이 지시 사항들은 제품을 안전하고 정확하게 사용하여 예상치 못한 위험이나 손해를 예방하기 위한 것이므로 반드시 지켜주세요

# 안전을 위한 주의사항

주의사항은 아래와 같이 구분하고 있으며, 안전에 관한 중요한 내용으로 잘 읽고 반드시 지켜주시기 바랍니다

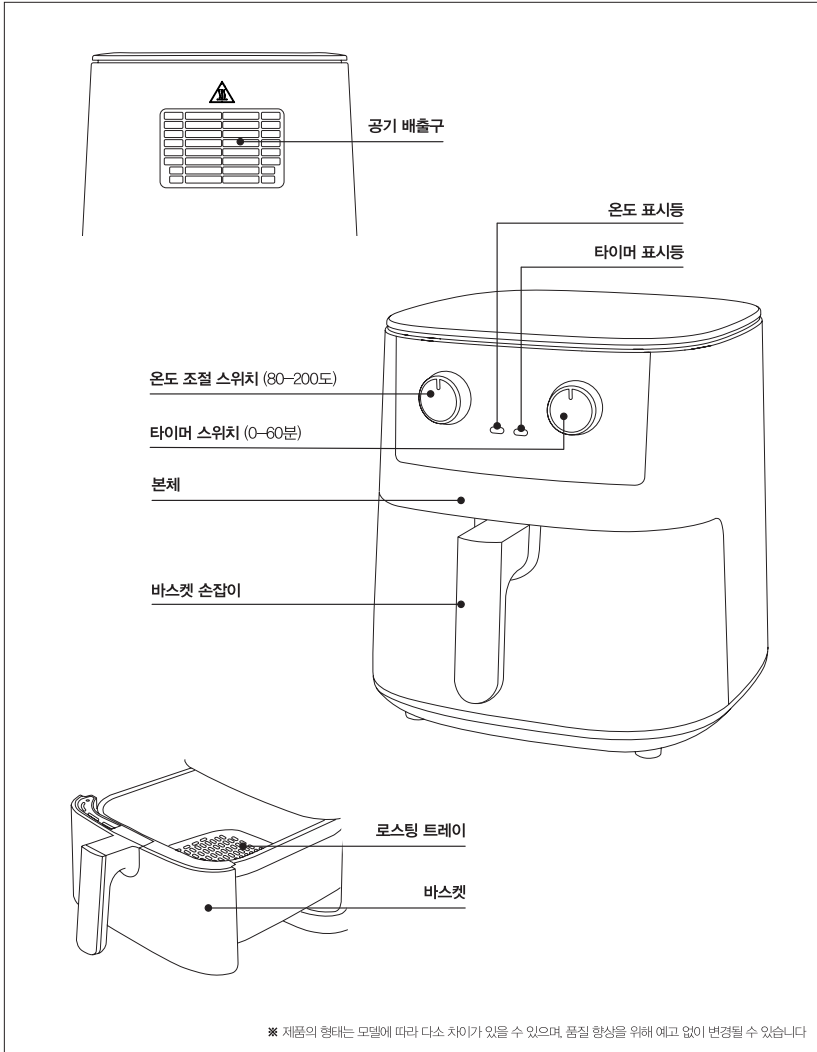
## ※주의 : 사람이 상해를 입거나 물적 손해가 발생할 가능성이 있는 내용

- 사용 시에는 반드시 사용 전압을 확인하세요
- 제품이 손상되거나 이상한 소음이 발생할 때에는 사용을 중지하고 가까운 대리점이나 A/S 센터로 문의하여 주세요
- 작동 중 제품을 이동하지 마세요
- 제품이 작동 중일 때에는 자리를 비우지 마세요
- 외출하거나 장시간 사용하지 않을 경우에는 반드시 전원 플러그를 뽑아주세요
- 사용 중에는 전원 플러그를 뽑지 마세요
- 오랜 시간 사용한 제품은 점검 후 사용하시기 바랍니다
- 폐기전 제품 처리 시 지정된 절차에 따라 폐기해 주세요
- 애완동물이 가까이 오지 못하도록 하세요
- 분무식 살충제, 벤젠, 시너 등을 사용하지 마세요
- 염소 표백제, 부식성 세척제 또는 희석제로 제품을 세척하지 마세요
- 바스켓에 재료를 채울 때에는 적당량을 넣어 조리하여 주세요
- 내용물이 없는 빈 용기 상태로 동작하지 마세요
- 사용 시 종이, 비닐, 알루미늄, 플라스틱 등 열에 약한 물건을 바스켓에 넣지 마세요
- 조리 후 음식물이 뜨거우니 주의하세요
- 조리 후 바스켓의 고온의 열로 인하여 주변의 물건이 변형 및 파손될 위험이 있으니 주의하세요
- 재료는 노란색 또는 황금색이 되도록 조리하세요
- 타버린 찌꺼기는 제거하세요



이 지시 사항들은 제품을 안전하고 정확하게 사용하여 예상치 못한 위험이나 손해를 예방하기 위한 것이므로 반드시 지켜 주세요

# 제품 사양 및 각 부 명 칭

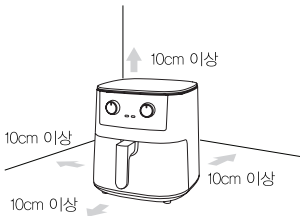


모델명	EKK-4107B		
외형치수	270X400X320(mm)	소비전력	1350-1650W
정격전압	220-240V~, 50-60Hz	제품중량	4.61kg

# 설치 방법 및 사용 방법

## 설치방법

- 제품의 정격 및 전압을 확인하고, 바닥이 평평한 곳에 사용해 주세요
  - 푹신한 방석이나 카펫 위, 눈높이 이상의 높은 장소, 밀폐된 공간에 설치하지 마세요
  - 바닥재의 내열 온도가 낮은 곳에서 사용하지 마세요 (바닥재가 변색 및 손상될 수 있습니다)
- 모든 포장재 (비닐, 스티커 등)를 제거해 주세요
- 절대 어린이들이 비닐봉지를 머리에 쓰고 장난치지 않도록 주의해 주세요
- 추후 보관을 위해 박스는 잘 보관해 주세요
- 제품의 동작 및 사용 직후에는 제품이 매우 뜨거워 화상의 위험이 있으니 주의하세요



- 위와 같이 벽면과 표시된 이상 거리를 두고 사용하세요

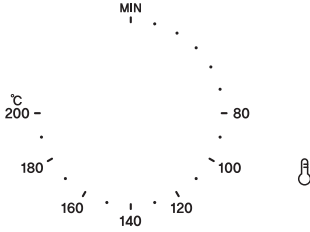
## 사용방법

### 처음 사용하기 전에

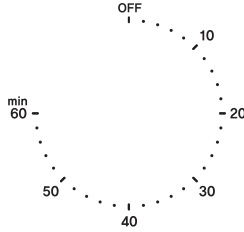
1. 모든 포장 재료 및 스티커를 깨끗이 제거하고 부속품을 꼼꼼히 확인하세요
  - 박스 충전제가 있을 시 밀히 제거하세요
2. 트레이와 바스켓을 깨끗하게 세척해 주세요
  - 코팅이 벗겨질 우려가 있으니 세척 시에는 마모성이 없는 부드러운 스펀지를 사용하세요
3. 본체의 외부는 부드럽고 마른 천으로 닦아주시고 물 세척은 금지입니다

# 설치 방법 및 사용 방법

## 사용방법



[ 온도조절 스위치 ]



[ 타이머 스위치 ]

1. 안전하고 평평한 곳에 제품을 안정적으로 위치시켜 주세요
2. 전원 플러그를 전원 콘센트에 확실히 꽂아주세요
3. 본체에서 바스켓을 앞으로 꺼내어 분리한 뒤, 바스켓에 재료를 넣어 주세요

- 바스켓에 요리 재료를 넣어 주세요
- 요리 재료를 바스켓에 가득 차게 넣으면 요리가 고루 되지 않을 수 있으니 적당량 넣어 조리하여 주세요

- ⚠ 반드시 바스켓 안에 트레이를 넣고 사용하세요
- ⚠ 식용유 또는 기름을 채우지 마세요 (본 제품은 식용유나 기름을 사용하지 않습니다)

4. 바스켓을 본체에 다시 잘 체결하여 주세요
5. 온도조절 스위치를 시계방향으로 돌려 원하는 조리온도에 맞추어 주세요
  - 온도 설정은 80~200℃까지 조절 가능합니다
6. 재료의 양과 상태에 따라 필요한 시간을 확인한 다음 타이머 스위치를 시계방향으로 돌려 시간을 맞추어 주세요
  - 시간은 0~60분까지 조절 가능합니다
7. 타이머가 설정되면 제품의 “온도 표시등” 과 “타이머 표시등” 이 점등되며 동작하게 됩니다
  - 설정한 온도가 되면 “온도 표시등” 이 꺼집니다

- ⚠ 타이머 설정 후, 제품 전원을 수동으로 끄려면 타이머 스위치를 시계 반대 방향으로 돌려 ‘OFF’ 에 맞춰 주세요
- ⚠ 재료에 따라 요리 시간 중간에 흔들거나 뒤집어 주어야 합니다 본체에서 바스켓을 꺼내어 손잡이를 잡고 재료를 조심히 흔들어 준 다음 본체에 다시 체결합니다

8. 설정된 시간이 경과하면 “뽕” 하는 표시음과 함께 동작이 멈추게 됩니다
9. 바스켓을 본체에서 꺼내어 재료가 잘 조리되었는지 확인해 주세요

- ⚠ 제품 동작 중 또는 조리 직후 내부는 매우 뜨거우니 화상에 주의하세요
- ⚠ 조리 직후 바스켓이 체결된 상태로 절대 뒤집지 마세요 바스켓 바닥에 모인 기름이 튀길 재료가 새어 들어가거나 화상의 위험이 있습니다

10. 완성된 조리는 집게를 이용하여 화상에 주의하여 용기나 접시에 안전하게 옮겨 담아주세요
11. 비워진 바스켓과 트레이는 열이 식을 때까지 안전한 곳에 두어 어린이나 노약자의 손이 닿지 않도록 주의하세요

- ⚠ 조리 중 바스켓을 꺼내면 작동이 중지됩니다 바스켓을 본체에 넣으면 다시 작동합니다

## 청 소 및 보 관 방 법

---

- 청소 및 손질 시에는 반드시 전원 플러그를 뺀 후 제품의 열을 완전히 식힌 후 청소하여 주세요
- 본체를 부드러운 도구를 사용하여 먼지 혹은 이물질 등을 털어주세요 (절대 물에 담그지 마세요)
- 물기를 충분히 짜낸 젖은 수건으로 본체를 깨끗이 닦아주세요
- 바스켓은 따뜻한 물에 소량의 중성세제와 부드러운 스펀지를 이용하여 세척하세요
- 제품 안쪽은 따뜻한 물과 부드러운 스펀지로 세척하세요
- 발열체는 세척 브러시를 이용하여 음식물 찌꺼기를 제거하세요 (긴 막대, 및 날카로운 물건으로 충격을 가할 경우 발열부가 손상될 수 있습니다)
- 통풍이 잘 되는 곳에서 완전히 건조 후 사용해 주세요
  - ※바스켓 및 제품 내부, 발열체는 표면 코팅 처리가 되어 있으므로 금속성 주방도구 또는 연마성 세제 물질은 사용하지 마세요 (코팅 및 표면이 손상될 수 있습니다)
  - ※살충제나 가연성 스프레이를 뿌리거나 벤젠, 시너, 알코올 등의 인화/폭발성이 강한 물질로 닦지 마세요
  - ※청소 시 제품 분해는 절대로 하지 마세요
  - ※제품을 장기간 사용하지 않을 시 건조하고 통풍이 잘 되는 곳에서 보관하여 주세요

# 고 장 신 고 전

## 확 인 사 항

\* 아래와 같이 점검 후에도 이상이 있을 때는 제품 사용을 멈추고 당사 고객센터실(1588-8775)로 문의 하십시오

증 상	확 인	조 치
제품이 동작하지 않습니다	<p>전원 플러그가 잘 꽂혀 있나요?</p> <p>전압이 220V 인가요?</p> <p>정전이 되었나요?</p> <p>타이머가 설정되어 있나요?</p>	<p>전원 플러그를 꽂아 주세요</p> <p>정격전압이 220V 인지 확인해 주세요</p> <p>타이머와 온도를 설정해 주세요 (타이머 미 설정 시 동작하지 않습니다)</p>
음식이 균일하게 조리되지 않습니다	<p>바스켓에 재료가 너무 많지 않나요?</p> <p>재료의 상태와 양에 비해 온도가 낮지 않나요?</p> <p>요리 중간에 음식물을 뒤집어 주었나요?</p> <p>재료가 뭉쳐져 있지는 않나요?</p> <p>조리시간이 짧지 않나요?</p>	<p>좀 더 적은 양의 재료를 넣으세요</p> <p>온도를 재 설정하세요</p> <p>요리 중간에 바스켓을 흔들거나 음식물을 뒤집어주세요</p> <p>재료를 골고루 퍼 주세요</p> <p>시간을 재 설정하세요</p>
바스켓이 달하지 않아요	<p>바스켓에 재료가 너무 많지 않나요?</p>	<p>적당량의 요리 재료를 넣고 조리하여 주세요</p>
제품에서 하얀 연기가 올라옵니다	<p>기름기가 많은 재료를 사용하였나요?</p> <p>재료가 타고 있지는 않나요?</p> <p>발열체에 이물질이 묻어있지 않나요?</p> <p>제품을 처음 사용하시나요?</p>	<p>하얀 연기는 기열된 기름 때문에 발생합니다 바스켓을 깨끗이 세척하여 주세요</p> <p>조리가 완료되면 재료를 꺼내주세요</p> <p>발열체에 묻은 이물질을 제거해 주세요</p> <p>최초 사용 시에는 히터 부위에서 연기가 냄새가 날 수 있습니다 히터에 묻은 먼지나 이물질이 타면서 나오는 것으로 온도가 안정되면 연기가 나오지 않습니다</p>



# 품 질 보 증 서

본 제품은 철저한 품질관리와 검사에 합격된 제품으로 보증기간 내에 제조상의 결함이나 자연 발생적으로 고장이 났을 경우 아래 내용과 같이 본 제품을 보증해 드립니다

- 보증범위**
- 본 보증서는 국내에서만 유효합니다 / 해외에서 사용할 경우 보증을 받을 수 없습니다
  - 본 제품의 수리용 부품 보유기간은 제조일로부터 6년입니다
  - 본 제품의 보증기간이 경과한 후 발생한 고장에 대해서는 실비를 청구합니다

제품명	보국 에어프라이어		모델명	BKK-4107B			
판매일	년	월	일	품질보증기간	1년	부품보유기간	6년
고객성명	전화			주소			
대리점 상호	전화			주소			

\* 수리를 의뢰할 때는 구입 일자가 기재된 본 보증서를 제시해야 충분한 서비스를 받으실 수 있으므로 잘 보관하시기 바랍니다

1. 본 제품에 대한 품질 보증은 보증서에 기재된 내용으로 보증 혜택을 받습니다
2. 무상 보증 기간은 구입일로부터 산정되므로 구입일자로 기재 받으시기 바랍니다  
 구입일자 확인이 안될 경우 제조년월일로부터 15개월이 경과한 날까지 품질 보증 기간을 계산합니다
3. 가정용 제품을 영업 용도로 전환하여 사용할 경우의 보증기간은 반으로 단축 적용됩니다
4. 이 보증서는 재발행 되지 않습니다

## 소비자 피해보상 안내

소비자 피해유형		보상내역		
		보증기간 이내	보증기간 경과 후	
정성적인 사용 상태에서 자연 발생한 성능 기능상의 고장 발생 시 (부품보유 기간 이내)	수리가능	구입 10일 이내에 중요한 수리를 요하는 경우	제품 교환 또는 구입가 환불	-
		구입 1개월 이내에 중요 부품에 수리를 요하는 경우	제품 교환	-
		교환된 제품이 1개월 이내에 중요한 수리를 요하는 경우	구입가 환불	-
		하자 발생 시	무상 수리	유상 수리
		동일 하자에 대하여 수리했으나 고장이 재발 (3회째)	제품 교환 또는 구입가 환불	정액 감가 상각한 잔여금액에 구입가의 5%를 가산하여 환불
		수리용 부품을 보유하고 있지 않아 수리가 불가능한 경우		
	소비자가 수리 의뢰한 제품을 사업자가 분실한 경우	제품 교환	-	
소비자 고의 과실에 의한 성능 기능상의 고장		제품 구입 후 운송과정 및 제품 설치 중 발생한 피해	제품 교환	-
		수리가 가능한 경우	유상 수리	유상 수리
	수리가 불가능한 경우	유상 수리에 해당하는 금액 징수 후 제품 교환	별도 정하는	당사 기준에 준함
		· 천재지변 (화재, 염해, 가스, 지진, 풍수해 등)에 의해 고장이 발생하였을 경우	유상 수리	유상 수리
		· 사용상 정상 마모되는 소모성 부품을 교환하는 경우		
		· 사용 전원의 이상 및 접속 기기의 불량으로 인하여 고장이 발생하였을 경우		
		· 기타 제품 자체의 하자가 아닌 외부 원인으로 인한 경우		
		· 서비스 센터의 수리기술자가 아닌 사람이 수리 또는 개조하여 고장이 발생하였을 경우		
		· 보증서가 없거나 대리점 도장이 없는 경우		

\* 명지되지 않은 사항은 공정거래위원회 고시 소비자 보상 규정에 따릅니다 \* 제품 판매 시 공란의 내용을 필히 기입해 주십시오



**전화접수**

A/S 및 제품문의  
1588-8775

**제품문의시간**  
월~금(09:00~18:00)  
단, 공휴일 제외



**인터넷 문의**

홈페이지  
[www.bokuk.com](http://www.bokuk.com)

당사 홈페이지의 고객센터 A/S문의를  
통해 AS 자가진단이 가능합니다



**카카오톡 문의**

모바일 카카오톡  
보국전자 서비스 센터

보국전자 서비스 센터 검색 후 문의  
[https://pt.kakao.com/\\_bwxgkK](https://pt.kakao.com/_bwxgkK)

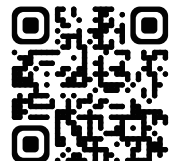
\* 저희 제품을 구입해 주셔서 감사합니다. 본 제품의 안전하고 올바른 사용을 위하여 제품을 사용하기 전에 반드시 사용설명서를 읽어주시고, 제품을 폐기하실 때까지 소중히 보관하여 취급 상 문제점이나 결함이 발생하였을 시에는 유용하게 활용하여 주십시오.

\* 본 제품은 소비자 기본법에 의한 소비자 분쟁 해결 기준에 의거, 교환 또는 보상을 받으실 수 있습니다.

**bokuk**  
SERVICE CENTER

A/S 및 제품문의 1588-8775

주소 대구광역시 달서구 성서서로 57 (주)보국전자 서비스센터



[www.bokumall.co.kr](http://www.bokumall.co.kr)